

Сотовый поликарбонат широко используется в строительной индустрии в качестве светопрозрачного кровельного материала на различных объектах, где одновременно предъявляются высокие требования по целому ряду параметров, таких как светопропускание, легкий вес, высокие теплоизолирующие свойства, ударопрочность и долговечность.

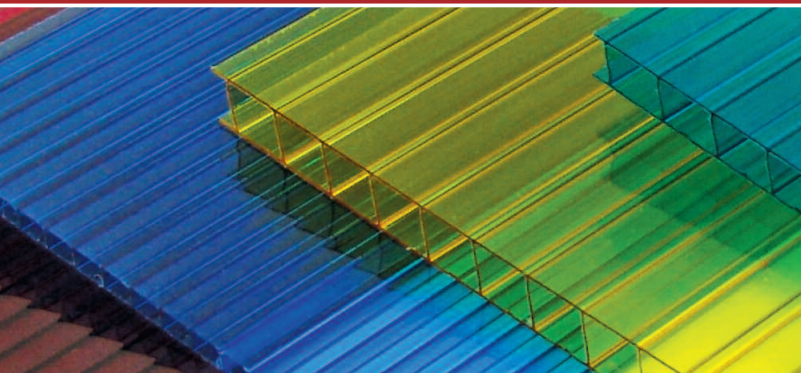
Сотовый поликарбонат позволяет создавать арочные перекрытия, входные группы, внутренние офисные перегородки.

В последние несколько лет сотовый поликарбонат широко используется в конструкциях теплиц, как крупными сельскохозяйственными предприятиями, так и частными лицами, работающими на своих дачных участках.

Ассортимент сотового поликарбоната представлен толщинами 4, 6, 8, 10 и 16 мм. Цвета: прозрачный, синий, зеленый, белый, бронза, красный, желтый и бирюза.



СОТОВЫЕ ПОЛИКАРБОНАТЫ



ЛЕНТЫ ANTI-DUST

Anti-DUST TAPE

Лента ANTI-DUST TAPE имеет серебристый цвет и представляет собой перфорированную самоклеющуюся основу на подложке.

Специально разработанная перфорированная основа позволяет ленте расширяться и сужаться вместе с поликарбонатным листом в широком диапазоне температур, и одновременно, противостоять трению профиля.

Фильтр с размером пор 40 микрон препятствует проникновению пыли и грязи в соты и, в то же время, выполняет дренажные функции, пропуская скопившийся в сотах листов конденсат.

Лента обладает высокой стойкостью к многократным температурным колебаниям, высокой влажности и имеет специальное покрытие, препятствующее образованию плесени и грибка.

Самоклеющаяся основа ленты служит не менее 10 лет в жестких условиях эксплуатации – УФ-излучение, влажность, высокие и низкие температуры, плесенный грибок. Сила адгезии клеевого слоя достаточно высока, но сбалансирована таким образом, что позволяет в случае необходимости скорректировать ленту и наклеить ее повторно, а также противостоять усилению сдвига, возникающему из-за разности коэффициентов температурного расширения листов и профилей.

Глухие ленты предназначены для защиты от пыли и влаги верхних торцов листа при формировании ската, а дренажные (перфорированные) – для запечатывания нижних торцов с целью защиты от пыли и, одновременно, выпуска конденсата.

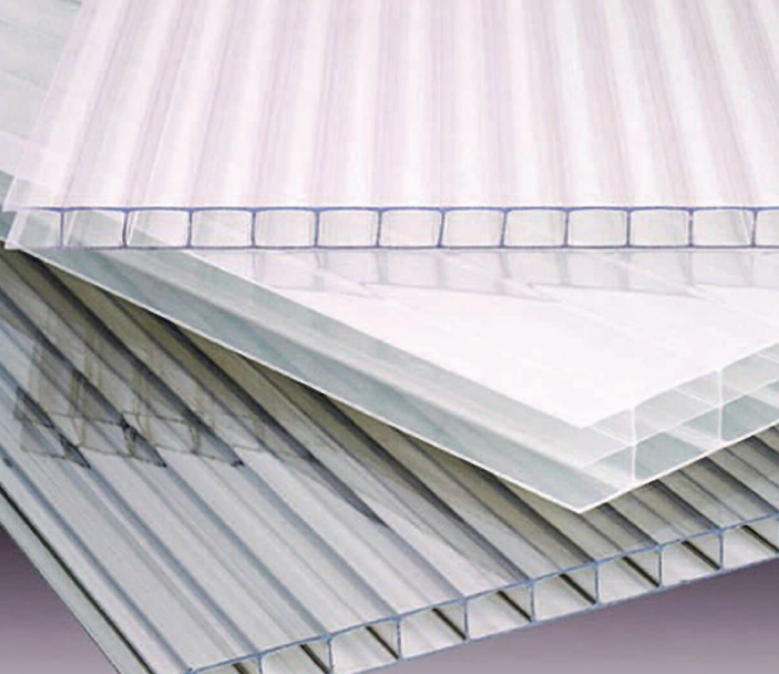


ПРЕИМУЩЕСТВА

- Высокая стойкость к УФ-излучению
- Широкий температурный диапазон применений
- Высокая стойкость к ветровым и снеговым нагрузкам
- Пожаростойкость
- Высокая светопрозрачность
- Высокие теплоизолирующие свойства
- Ударопрочность
- Долговечность
- Хорошая звукоизоляция

ОБЩИЕ РЕКОМЕНДАЦИИ ПО МОНТАЖУ И РАБОТЕ С МАТЕРИАЛОМ

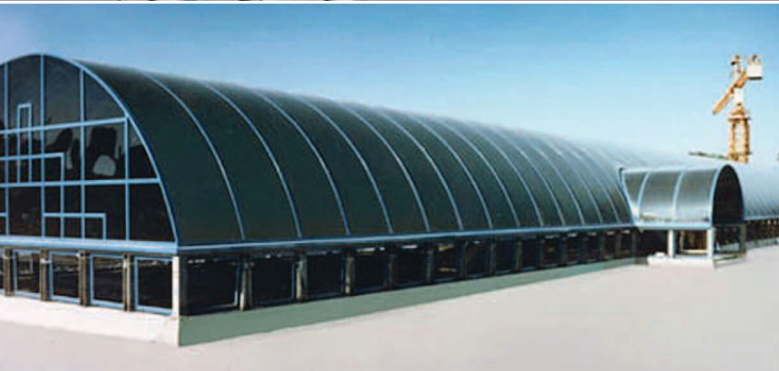
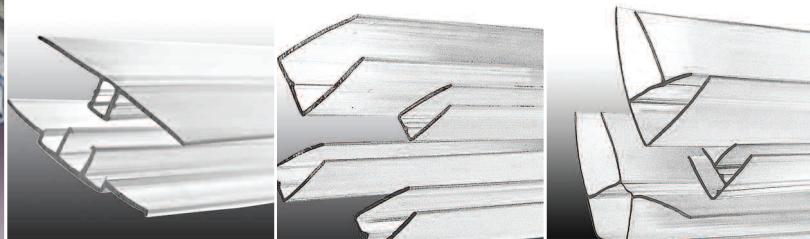
- Во избежание попадания грязи, пыли и накопления конденсата в сотах, края листов должны быть надежно загерметизированы специальной лентой ANTI-DUST TAPE.
- Листы должны храниться горизонтально, не подвергаясь воздействию влаги, пыли и прямых солнечных лучей.
- Поверхность листов сотового поликарбоната боится царапин, поэтому требуется аккуратное обращение во время хранения и при монтаже.
- Защитная полиэтиленовая пленка снимается только после окончания монтажных работ.
- Пилится и режется сотовый поликарбонат обычными инструментами. После распиловки рекомендуется выдуть из сот образовавшуюся пыль и стружки.
- Из-за высокого коэффициента теплового расширения при монтаже необходимо оставлять 3 мм свободного пространства на каждый погонный метр материала.
- Запрещается стоять и ходить по листам, не установленным на опорные элементы.
- Во время монтажа убедитесь, что сторона с защитным слоем, поглощающим УФ-излучение, является внешней.



Поликарбонатные профили ZENOBUT для сотового поликарбоната представлены следующими типами:

- Соединительный профиль
- Торцевой профиль U-типа
- Коньковый профиль
- Угловой профиль (90 и 120 градусов)
- Пристенный профиль F-типа

При помощи профилей можно фиксировать и/или соединять между собой листы поликарбоната, формируя жесткие поверхности и объемные конструкции.



СОЕДИНИТЕЛЬНЫЕ ПРОФИЛИ ИЗ ПОЛИКАРБОНАТА

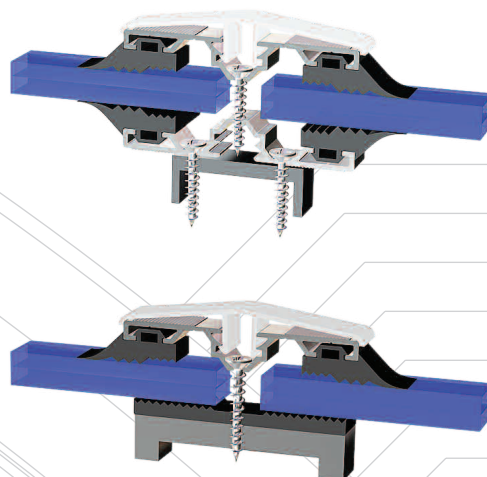
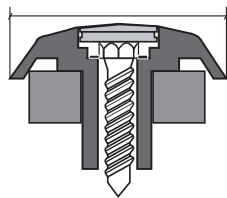
ТЕРМОШАЙБЫ ДЛЯ КРЕПЛЕНИЯ ПОЛИКАРБОНАТА

Термошайбы применяются при изготовлении светопрозрачных кровель из сотового поликарбоната для точечного крепления листов к обрешетке или элементам несущей конструкции при помощи саморезов.

Возможно крепление непосредственно сквозь лист, либо через неразъемный поликарбонатный профиль.

Термошайбы изготовлены из поликарбонатных гранул с УФ-защитой в массе.

Выбор цветов, специальные свойства материала, из которого сделаны термошайба, наличие мягкого уплотнителя позволяют иметь привлекательный внешний вид, гарантировать долгий срок службы и надежную герметизацию в месте крепления.



ALU-MOUNT 55

Алюминиевый профиль ALU-MOUNT 55 является базовым элементом системы ALU-MOUNT. По краям профиля изготовлен специальный паз, в котором фиксируется резиновый уплотнитель 21 мм.

Углубление в центральной части профиля предназначено для фиксации декоративной поликарбонатной крышки.



www.zenonline.ru

РЕГИОНАЛЬНЫЕ ФИЛИАЛЫ:

АРХАНГЕЛЬСК: (8182) 46-51-51 БАРНАУЛ: (3852) 53-66-77 БЕЛГОРОД: (4722) 733-000 ВЛАДИВОСТОК: (423) 243-77-44 ВЛАДИМИР: (4922) 47-46-46 ВОЛГОГРАД: (8442) 95-71-71 ВОРОНЕЖ: (473) 246-02-22
 ЕКАТЕРИНБУРГ: (343) 344-344-7 ИЖЕВСК: (3412) 57-05-05 ИРКУТСК: (3952) 48-61-61 КАЗАНЬ: (843) 2-120-120 КАЛИНИНГРАД: (4012) 67-22-67 КРАСНОДАР: (861) 212-67-67 КРАСНОЯРСК: (391) 223-57-57
 КУРСК: (4712) 227-227 ЛИПЕЦК: (4742) 232-232 МОСКВА-ГОЛьяНОВО: (495) 788-11-33 МОСКВА-ЛОСИНЬИ ОСТРОВ: (495) 788-93-33 НИЖНИЙ НОВГОРОД: (831) 4-292-000 НОВОСИБИРСК: (383) 289-90-92
 ОДИНЦОВО: (495) 788-15-16 ОМСК: (3812) 906-000 ОРЕНБУРГ: (3532) 451-451 ПЕНЗА: (8412) 99-11-22 ПЕРМЬ: (342) 215-53-53 ПОДОЛЬСК: (495) 788-04-80 ПЯТИГОРСК: (8793) 975-975
 РОСТОВ-НА-ДОНУ: (863) 295-45-55 РЯЗАНЬ: (4912) 51-52-52 САМАРА: (846) 374-50-00 САНКТ-ПЕТЕРБУРГ: (812) 622-02-02 САРАНСК: (8342) 54-61-61 САРАТОВ: (8452) 477-111 СИМФЕРОПОЛЬ: (3652) 605-911
 СМОЛЕНСК: (4812) 25-05-15 СОЧИ: (862) 555-10-70 СТАВРОПОЛЬ: (8652) 33-50-50 ТАМБОВ: (4752) 493-493 ТОЛЬЯТТИ: (8482) 29-00-00 ТОМСК: (3822) 990-800 ТУЛА: (4872) 525-444 ТЮМЕНЬ: (3452) 35-88-99
 УЛЬЯНОВСК: (8422) 585-585 УФА: (347) 286-66-55 ХАБАРОВСК: (4212) 76-80-90 ЧЕБОКСАРЫ: (8352) 57-11-11 ЧЕЛЯБИНСК: (351) 214-54-00 ЯКУТСК: (4112) 318-000 ЯРОСЛАВЛЬ: (4852) 26-08-08

www.zenonline.ru